

retire la sonde, il suffit de remettre le couvercle (8) (fig. 2) sur la boîte de jonction, de protéger l'électrode par la pièce (7) (fig. 1A), afin qu'elle ne soit jamais manipulée à sec une fois ramenée à l'air.

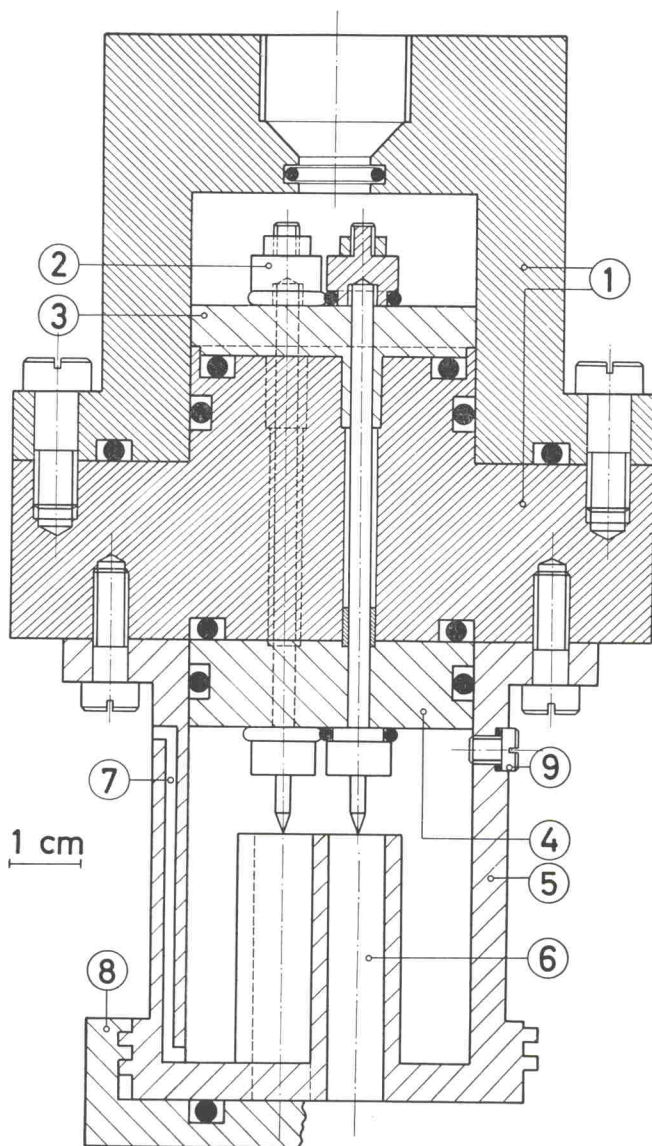


FIG. 2. — Vue en coupe de la boîte de jonction à huile silicone permettant la mise en place de la sonde pH sous l'eau (voir texte).

3. — Amplificateur électronique

L'amplificateur est constitué par une version transistorisée du montage utilisé précédemment [DISTÈCHE & DUBUISSON, 1960], l'étage d'entrée étant constitué par deux lampes électrométriques Raytheon 5881. Le châssis de commande comprend deux circuits potentiométriques pour la mesure successive du pH et du rh. Un contacteur rotatif à haut isolement, mû par un moteur électrique démultiplié, connecte successivement l'électrode de verre et l'électrode de platine ou d'or au circuit potentiométrique de mesure, et une position est prévue pour la lecture du niveau zéro de l'instrument. Les mesures peuvent se faire par la lecture des cadrans des potentiomètres et des indications d'un milliampèremètre servant d'instrument de zéro. Une sortie est prévue pour l'enregistrement continu qui fait apparaître, au rythme du sélecteur d'électrodes, trois traces sur le papier de l'enregistreur : l'une correspondant au pH, l'autre au zéro, la troisième au rh. L'instrument peut être connecté pour ne mesurer que le pH et le zéro dans le cas où la troisième électrode n'est pas utilisée et cela sans temps mort au niveau du sélecteur.

Les lectures directes peuvent se faire à 0,3 mV près, 10 mV produisant une déviation de 5 cm sur l'enregistreur Meci dont le bathyscaphe est équipé. L'amplificateur possède une ample réserve de gain et sa stabilité est excellente.

4. — Résultats

La figure 3 reprend les mesures réalisées les 4.10.59 et 3.11.59 [DISTÈCHE & DUBUISSON, 1960]. La courbe 4 décrit les données recueillies au cours d'une plongée effectuée au large de Toulon le 14.11.63. Les courbes donnent les différences en mV entre le potentiel de l'électrode en surface (S_1, S_2, S_3, S_4) et le potentiel mesuré à différentes profondeurs à la descente et à la montée, sans correction de température. Les tracés 1, 3 et 4 sont construits à partir de mesures obtenues par lecture directe; 2 et la partie de 3 au voisinage du fond ont été relevés sur des enregistrements continus. La droite 3' représente la variation de pH que subit l'eau de mer sous l'influence de la pression [DISTÈCHE, 1959].

Les courbes de 1959 et celles de 1963 ont la même allure générale : une acidification initiale ($\sim 0,15$ unité pH) entre 0 et 500 m, suivie d'une diminution lente (0,05 unité pH) à partir de 500 m jusqu'au voisinage du fond où apparaît un léger gradient acide. La pente observée entre 500 m et 2 000 m correspond à l'effet de la pression sur le pH de l'eau de mer, ce qui implique que le rapport $\text{HCO}_3^-/\text{CO}_2$ reste constant.

Les valeurs absolues de pH pour la courbe 4 sont les suivantes, en bon accord avec celles obtenues pour les courbes 1, 2, 3 : surface (16,5° C) : descente : 8,12 - montée 8,17; fond 2 600 m (13° C) : 7,93.

Les valeurs d'étalonnage de l'électrode avant la plongée et au retour étaient identiques (solution étalon : tampon acétate pH 4,6, chlorinité 19 ‰, eau de mer de pH 7,86, mesurées au laboratoire au moyen d'une cellule à électrode de verre et électrodes de calomel saturé).